

会社概要

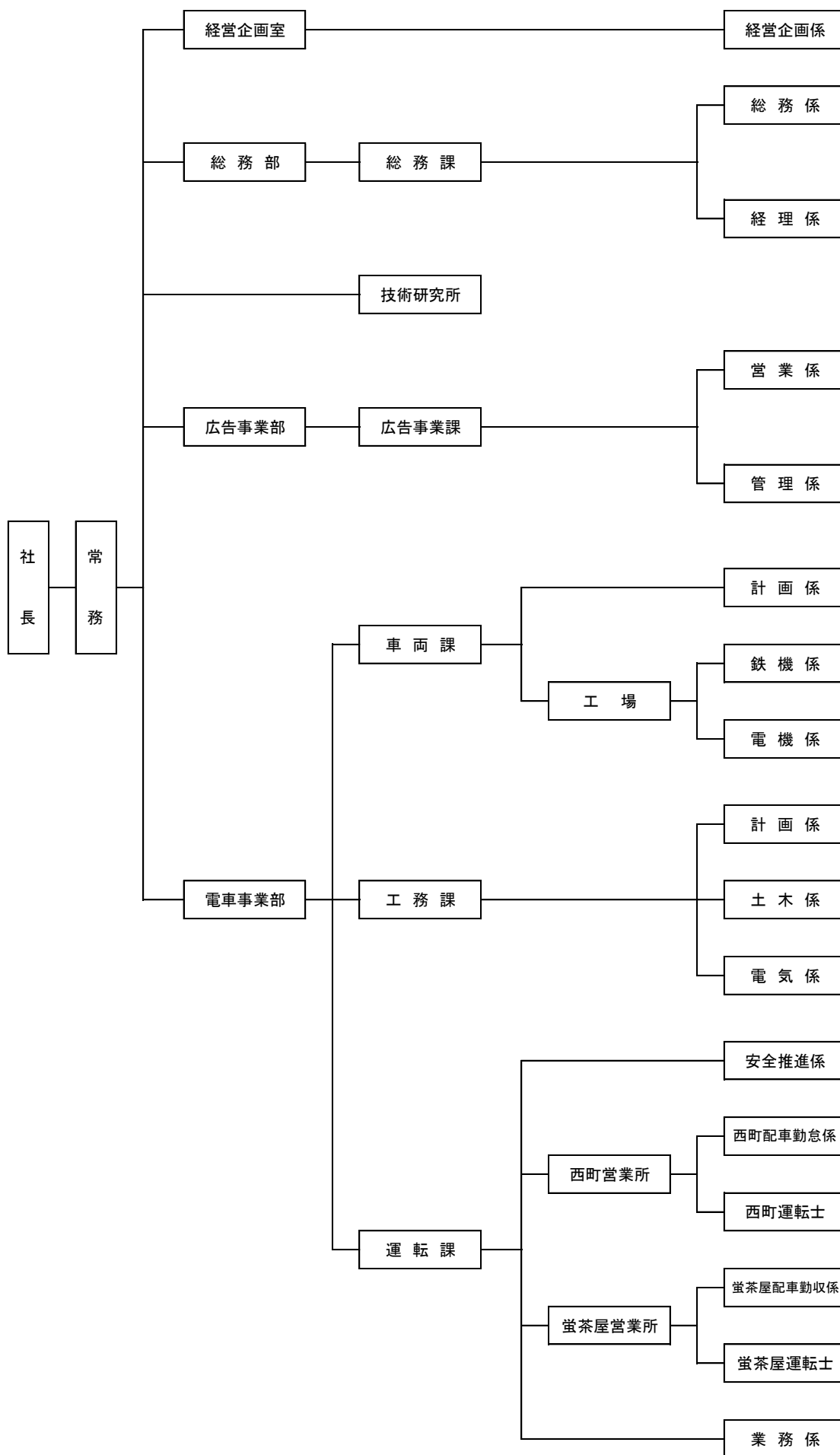


会社の概要



会社名	長崎電気軌道株式会社 Nagasaki Electric Tramway Co., Ltd.
本社	〒852-8134 長崎市大橋町4番5号 TEL095(845)4111 Fax095(843)2609
創立	1914(大正3)年8月2日
営業開始	1915(大正4)年11月16日
資本金	2億1千万円
営業種目	軌道業、総合広告代理業、不動産業 ガレージ業(正覚寺下、蛸茶屋、浦上車庫、大橋、中川)
営業キロ	11.5km(併用軌道10.2km・新設軌道1.3km)
営業時間	6:10~23:40
車両数	72両(散水車1両、バリアフリー車両8両含)
軌間	1,435mm
施設	停留場：39ヶ所 車庫：2ヶ所(浦上車庫、蛸茶屋車庫) 工場：1ヶ所(浦上車庫内) 変電所：4ヶ所(西町・松山町・御船蔵町・賑町)

組 織 図



従業員の状況

2024年4月1日現在

区分	総務	運転	工務・車両	広告	臨時・嘱託	計	出向者
人員(名)	11	111	37	9	36	204	1
平均年齢(才)	38.3	41.1	39.7	44.1	58.3	43.8	59.1
平均勤続(年)	14.2	15.6	18.6	15.6	28.5	18.6	36.7

運行の状況

一日あたり746本の運行を行っております。

また、学校平日の通勤時間帯は臨時便を運行しております。

バリアフリー車両8両のうち3両については1・3・5号系統で時間を定めた運行もしております。

2025年4月1日現在

系統	区間	キロ程	運行本数	運行間隔 9:00～19:59
1	赤迫～(大波止)～崇福寺	7.3	322	約5分
2	赤迫～(大波止)～蛍茶屋	8.8	1	深夜最終便
3	赤迫～(桜町)～蛍茶屋	7.4	205	約7～9分
4	崇福寺～(浜町アーケード)～蛍茶屋	2.9	24	朝・夕方みの運行
5	石橋～(西浜町)～蛍茶屋	3.5	194	約9分

1・3・5号系統の9:00から19:59を除く時刻と2・4号系統の時刻についてはホームページに掲載しておりますのでご覧ください。

路線のあゆみ

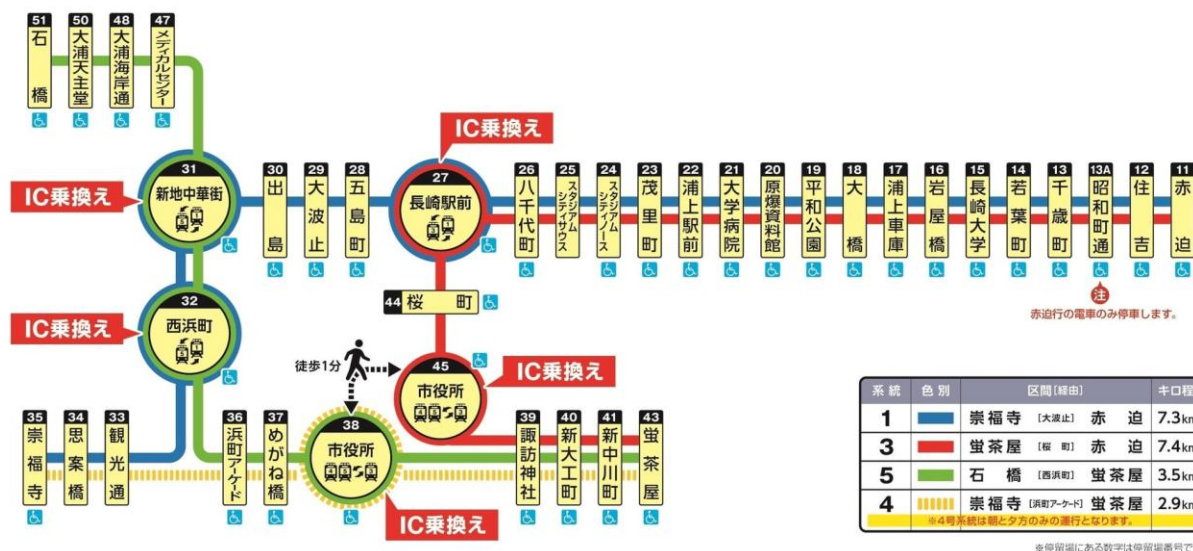
● 路線変遷年表

西暦(和暦)	月	日	記 事	
1915(大正4)	11.	16	病 院 下	～ 築 町
1916(大正5)	12.	27	千 馬 町	～ 出 雲 町 仮終点
1917(大正6)	6.	4	出 雲 町 仮終点	～ 出 雲 町 (石橋)
1919(大正8)	12.	25	長 崎 駅 前 (旧)	～ 桜 町 (旧)
1920(大正9)	7.	9	桜 町 (旧)	～ 馬 町
	7.	9	病 院 下	～ 下 の 川
	12.	25	古 町	～ 築 町
1921(大正10)	4.	30	西 浜 町	～ 思 案 橋 (旧)
1933(昭和8)	12.	25	下 の 川	～ 大 橋
1934(昭和9)	12.	20	諏 訪 神 社 下 (諏訪神社)	～ 蛭 茶 屋
1950(昭和25)	9.	16	大 橋	～ 住 吉 (旧)
1960(昭和35)	5.	7	住 吉 (旧)	～ 赤 迫
1968(昭和43)	6.	17	思 案 橋	～ 正 覚 寺 下 (崇福寺)

※停留場名は当時の名称です。() 内は現在の名称を記載しています。

※ (旧) と記載されている停留場名は現在の同名停留場と場所が異なります。

● 現在の路線図



利便性向上策

● 全国相互利用交通系ICカード nimoca(ニモカ)

2020年3月22日より全国相互利用交通系ICカード「nimoca」のサービスを提供しております。

□ nimoca について

路面電車の運賃だけでなく、電子マネーとして主要コンビニエンスストア、飲食店、ドラッグストア、駐車場など他多数の加盟店でもご利用でき、残額が少なくなった場合はチャージ(入金)して繰り返し利用できます。



「nagasaki nimoca」

(長崎地区オリジナルデザイン)

□ 全国相互利用交通系 IC カード

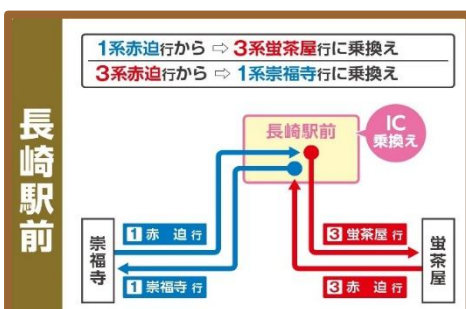
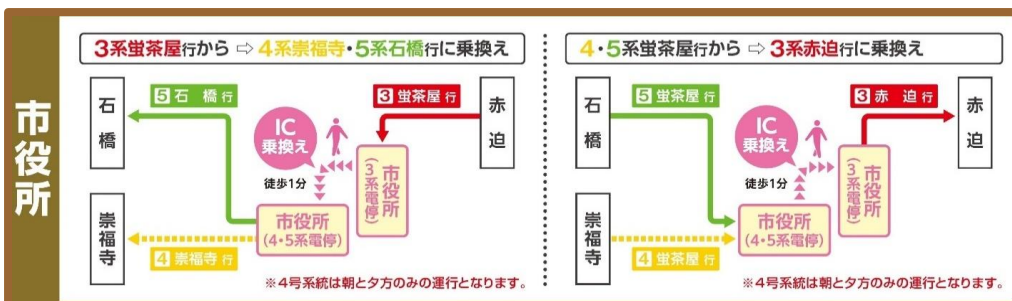
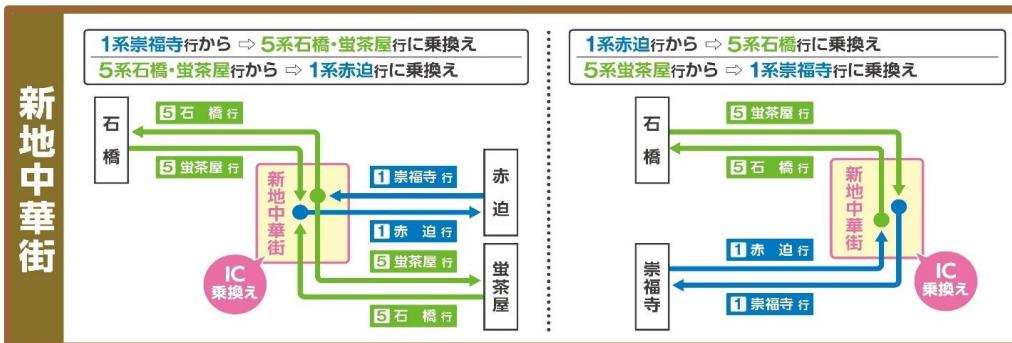
nimoca は 10 種類の全国相互利用交通系 IC カード(通称:10 カド)を利用できる他の公共交通機関でも運賃のお支払いができますので、長崎市内ならば長崎バスと長崎県営バスでもご利用いただけます。また、nimoca 以外の 10 カドでも路面電車運賃のお支払いができるようになったことで、県外観光客の利便性が向上しました。

【10 種類の全国相互利用交通系 IC カード】

nimoca、SUGOCA、はやかけん、ICOCA、PiTaPa、TOICA、manaca、PASMO、Suica、Kitaca

● IC乗換え

nimoca を含む 10 種類の交通系 IC カード利用のご利用で「新地中華街」「市役所」「長崎駅前」「西浜町」で乗換えた場合、2回目の運賃が無料となります。



● ビール電車・おでん電車

1992年以降、「納涼ビール電車」を運行しており、今や長崎市の夏の風物詩となっております。
2015年からは冬に「おでん電車」、2020年からはイベント特別車両「あかり」で運行しております。



● 水戸岡鋭治デザイン 310号「みなと」

JR九州の「ななつ星 in 九州」をはじめとして多くの鉄道車両を手掛けた水戸岡鋭治氏のデザインで路面電車1両をリニューアルし、2017年4月10日より運行を開始しました。愛称は「みなと」です。

「みなと」は単なる移動手段としてではなく、乗車している間は内装と車窓の風景を楽しんだり、外装は長崎の景観と一体化して、走行している様子を楽しんだりできる車両となっており、多くの方がご乗車いただけるよう通常の営業車両として運行しております。



● 一日乗車券・24時間乗車券の発売

長崎市の主な観光施設はほぼ全て電車沿線に点在しており、また電車の利便性、快適性と観光地の駐車場不足から多くの観光のお客様に移動手段としてご乗車いただいております。

特に「電車一日乗車券」(大人 600 円、小児 300 円)はその手軽さから修学旅行などを中心に多くのご利用があり、ご好評をいただいております。また、スマートフォン、タブレットではモバイル一日乗車券だけでなく、24時間有効のモバイル 24 時間乗車券(大人 700 円、小児 350 円)の販売も行っております。

種類	形態	価格(税込み)	対象路線
<p>ご利用する 当日のみ有効</p> <p>一日乗車券 長崎を「日帰り観光」 する人にオススメ!</p>	<p>スマホ アプリ</p> <p>紙券</p>	<p>大人… 600円</p> <p>小児… 300円</p>	<p>長崎電気軌道 全線</p>
<p>ご利用開始後 24時間有効</p> <p>24時間乗車券 長崎で「宿泊観光」 する人にオススメ!</p>	<p>スマホ アプリ</p>	<p>大人… 700円</p> <p>小児… 350円</p>	 <p>乗車券について 詳しくはこちら</p>

● 行先表示案内車内ディスプレイ



2017年3月より車内の音声案内システムの更新に伴って、電車を快適にご利用いただくため、電車内に行先表示案内ディスプレイを全営業車両の前後に1台設置しております。

外国人観光客にも対応できるよう、多言語で案内しております。行先表示の他にも観光地などの表示や英語による音声案内も実施しております。



日本語



英語

● 停留場の運行情報表示器

電車接近情報や遅延、運休の運行情報、自然災害など異常時の案内を行います。

【設置年月】

- ・2019年3月 : 長崎駅前・浦上車庫
- ・2020年1月 : 新地中華街・市民会館(現:市役所)(3系)・市民会館(現:市役所)(4・5系)
平和公園・原爆資料館
- ・2021年3月 : 桜町・大波止・出島
- ・2021年12月 : 茂里町・浦上駅前



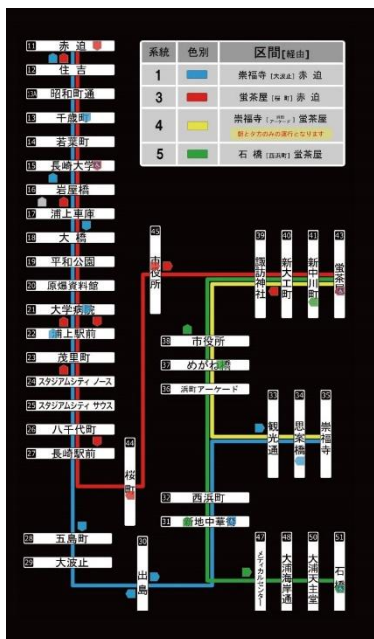
長崎駅前停留場

【表示の説明】

- 上図 ①: 3停留場前まで接近している電車の系統番号と系統色が表示されます。バリアフリー対応車両の場合は車椅子マーク付きで表示されます。
- 上図 ②: 5停留場前までで接近している直近3両の系統と行先、到着までの予定時間が日本語と英語で表示されます。バリアフリー対応車両の場合は車椅子マーク付きで表示されます。
- 上図 ③: 運行状況を日本語と英語で表示します。異常時の案内もこちらに表示されます。

● 電車位置情報配信サービス

2023年3月よりスマートフォン向けの電車位置情報サービスを運用しております。



【主な機能】

- ・全路線の電車位置情報配信
- ・スマホ GPS 所在地の最寄電停拡大表示
- ・バリアフリー車両のみの表示が可能
- ・車両タップによる通過予定電停、通過予定時刻表示
- ・運行情報のテキスト表示
- ・日本語及び英語表示切替

【運行状況配信中】

右記QRコードから
ご確認いただけます。



● バリアフリー車両

バリアフリー車両は出入り口をノンステップにすることで、車椅子利用者や高齢者の方にも安心してご利用いただける電車です。

弊社では、2004年3月に初めてバリアフリー車両 3000形を導入し、2011年2月には3000形よりさらに車内の傾斜を緩やかにし、最小通路幅を80mm広げた5000形を導入しました。2022年3月には座席をロングシート化するとともに車椅子専用スペースを1両に2か所設けた6000形を導入しました。

弊社のバリアフリー車両の保有数は2024年3月の6002号車導入に伴い8両となりました。



3000形



5000形



6000形



会社の歴史

西 暦(和暦)	記事
1914(大正 3 年)	8. 2 創立総会開催
	9.21 本社を江戸町 46 番地に移転
1915(大正 4 年)	11.16 病院下～築町(現:新地中華街付近) 営業開始
1916(大正 5 年)	2. 1 本社を茂里町 13 番地に移転
	12.27 千馬町～出雲町(仮終点) 営業開始
1917(大正 6 年)	6. 4 出雲町(仮終点)～出雲町(現:石橋) 営業開始
1919(大正 8 年)	2. 一 初めての女子車掌を採用
1921(大正 10 年)	5.23 茂里町車庫全焼・車両 20 両焼失
1925(大正 14 年)	7.11 港内連絡船営業開始(出島～旭町、出島～水の浦)
	11.28 " (出島～戸町)
1934(昭和 9 年)	12.20 馬町(現:諏訪神社付近)～蛸茶屋 営業開始
1943(昭和 18 年)	12.18 港内連絡船事業を市へ譲渡
1944(昭和 19 年)	9.10 女子運転士乗務開始
1945(昭和 20 年)	8. 9 原爆落下、全線不通、車両 16 両焼失
1946(昭和 21 年)	2.28 長崎電鉄労働組合結成
1950(昭和 25 年)	2.10 ボギー車の運転開始
1953(昭和 28 年)	4. 1 乗合バス営業開始(蛸茶屋～西浜町～住吉)
1954(昭和 29 年)	11. 1 電車ビューゲル化完成
1956(昭和 31 年)	7.20 電車運転士国家試験制となる
1959(昭和 34 年)	2.26 福岡市内線より 168 号譲受
1964(昭和 39 年)	4. 2 不動産事業開始
	9. 4 初のカラー電車(広告車)を採用
1968(昭和 43 年)	6.17 思案橋～正覚寺下(現:崇福寺) 営業開始 現在の路線完成
	12. 1 電車、バス、ワンマンカー運行開始
1969(昭和 44 年)	5.17 本社を大橋町 4 番 5 号に移転
1971(昭和 46 年)	2.28 バス部門を長崎自動車(株)に譲渡
	7.21 蛸茶屋整備工場を西町車庫に統合
1977(昭和 52 年)	8. 4 電車一日乗車券発売
1982(昭和 57 年)	7.23 長崎大水害により運休(2日間)
1985(昭和 60 年)	8. 7 NEビル I 完成(蛸茶屋営業所ビル)
1986(昭和 61 年)	12.11 NEビル II 完成(蛸茶屋車庫ビル)
1989(平成元年)	3.29 諏訪神社～蛸茶屋間軌道移設・センターポール化
	3.30 軌道敷内全区间乗り入れ禁止となる



西 曆(和曆)	記 事
1990(平成 2 年)	2.10 センターポールが長崎市都市景観賞受賞 8. 3 旅博シャトル電車運行開始(～11. 4) 11.30 複合商業ビル「長崎西洋館」開業
1992(平成 4 年)	6.22 第 1 回納涼ビール電車運行開始
1996(平成 8 年)	2.23 ランタンフェスティバル電飾花電車運行開始 7. 4 車両ステップ改造開始
2000(平成 12 年)	11.26 第 1 回路面電車まつりの開催
2003(平成15年)	3.23 賑町変電所完成(出島変電所廃止)
2004(平成 16 年)	3. 1 3000 形運行開始 10. 1 3000 形グッドデザイン賞受賞
2005(平成 17 年)	11.16 開通 90 周年記念展開催 11.19 3000 形ローレル賞受賞
2006(平成 18 年)	2.10 3000 形長崎市都市景観賞奨励賞受賞
2008(平成 20 年)	3.20 長崎スマートカードサービス開始
2009(平成 21 年)	10. 1 運賃改定(大人普通運賃 100 円→120 円)
2011(平成 23 年)	2.15 5000 形運行開始 10. 7 低床電車運行情報等提供サービス「ドコネ」開始
2012(平成 24 年)	12.14 全車両ドライブレコーダー設置
2013(平成 25 年)	3.21 松山町変電所更新 4. 1 モバイル一日乗車券発売開始
2014(平成 26 年)	8. 2 長崎電気軌道 創立 100 周年
2015(平成 27 年)	1.18 御船蔵町変電所完成(天神町変電所廃止) 11. 9 おでん電車運行開始 11.16 長崎電気軌道 電車開通 100 周年
2017(平成 29 年)	3.30 全車両の車内に行先表示案内ディスプレイを設置 4.10 水戸岡鋭治デザイン 310 号「みなと」運行開始
2018(平成 30 年)	2.13 モバイル 24 時間乗車券発売開始 2.18 310 号「みなと」長崎市都市景観賞奨励賞受賞 8. 1 13 停留場の名称変更(松山→平和公園、他)
2019(平成 31 年)	3.28 浦上車庫と長崎駅前の停留場へ運行情報表示器設置 (2021.12.17 までに 12 停留場設置) 4. 1 運賃改定(大人普通運賃 120 円→130 円)
2020(令和 2 年)	3.22 全国相互利用交通系 IC カード nimoca サービス開始 6.30 長崎スマートカードサービス終了 7. 1 市民会館(現:市役所)停留場での乗換えサービス開始



西 曆(和曆)	記事
2021(令和 3 年)	3.31 乗換え券を終了 ICカード利用時のみ乗換え適用
	9.13 定期券キャッシュレス決済のサービス開始
	10. 1 運賃改定(大人普通運賃 130 円→140 円) 6 か月定期券新設
2022(令和 4 年)	3.24 6000 形運行開始
	9. 1 IC 乗換え停留場追加(長崎駅前・西浜町) IC チョイ乗り割引(2区間内 100 円) 4号系統(蛍茶屋⇄崇福寺)朝・夕のみ運行
	9.20 長崎駅前停留場のエレベーター供用開始
2023(令和 5 年)	1. 4 市民会館停留場を市役所停留場へ名称変更
	3.20 スマホ向け電車位置情報配信サービス開始 (2023. 3.31「ドコネ」 終了)
	5.31 複合商業ビル「長崎西洋館」閉館
2024(令和 6 年)	3.15 西町変電所更新
	10. 1 2停留場の名称変更 銭座町→スタジアムシティノース 宝町→スタジアムシティサウス
	11.17 諏訪神社停留場移設、横断歩道でバリアフリー化
2025(令和 7 年)	4. 1 運賃改定(大人普通運賃 140 円→150 円)



運賃

		運賃(円)	備考		
普通旅客運賃	大人	150	均一制		
	小児	80			
障がい者	大人	80			
	小児	40			
定期券	通勤	1か月	6,030		
		3か月	16,650		
		6か月	32,570		
	通学	高校以上	1か月		5,130
			3か月		14,160
			6か月		27,710
		中学	1か月		4,680
			3か月		12,920
			6か月		25,280
	小学	1か月	2,160		
		3か月	5,970		
		6か月	11,670		
	学生全線	1か月	8,150		学生限定
		3か月	22,500		
		6か月	44,100		
全線	1か月	12,060			
	3か月	33,290			
	6か月	65,130			
一日乗車券	大人	600	乗車回数制限なし		
	小児	300			
24時間乗車券	大人	700	スマートフォン限定 乗車回数制限なし		
	小児	350			
団体割引運賃	大人	130	1人当り		
	小児	70			
貸切運賃	大人	12,000	片道1回当り		
	小児	6,000			

(注)小児は6歳以上12歳未満の者

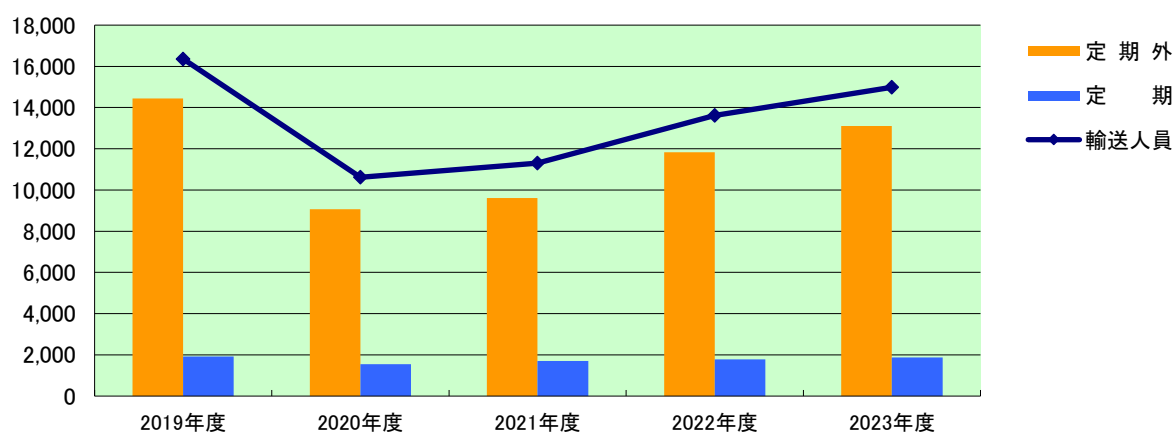
- 乳児(1歳未満)無料
- 幼児(1歳以上6歳未満)は小児以上の同伴者1人につき1人まで無料(幼児の単独乗車は小児運賃)
- 介護者は障がい者手帳をお持ちの方1名に対して1名の介護者が手帳をお持ちの方と同一停留場で乗降する場合に割引適用(現金で運賃をお支払いされる方は手帳またはミライロIDの提示が必要)

輸送人員の推移

(単位：千人)

		2019年度	2020年度	2021年度	2022年度	2023年度
輸送人員	定期外	14,442	9,061	9,603	11,830	13,104
	定期	1,915	1,556	1,705	1,784	1,873
	計	16,357	10,617	11,308	13,614	14,977
1日当たり輸送人員(千人)		44.7	29.1	31.0	37.3	40.9

※2019・2023年度は閏年



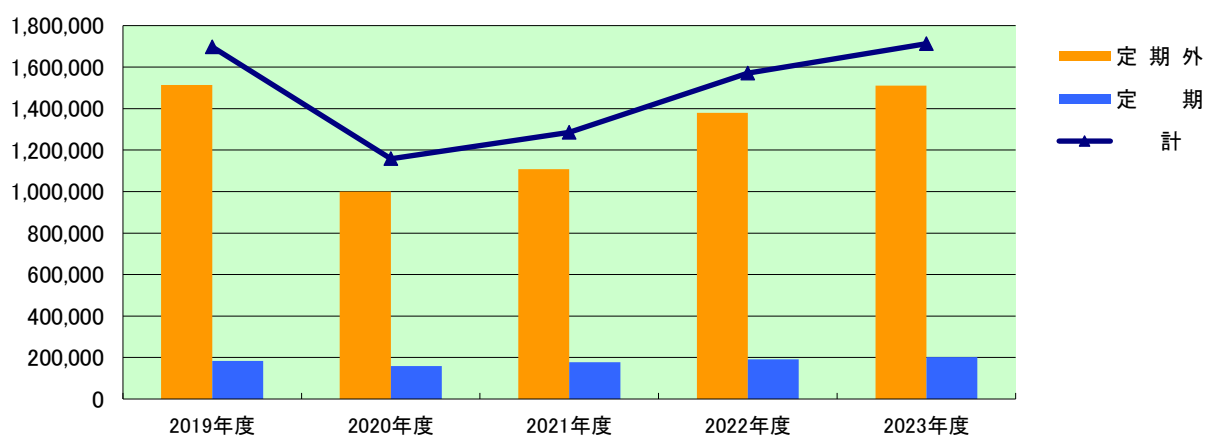
輸送収入の推移

(単位：千円)

	2019年	2020年度	2021年度	2022年度	2023年度
定期外	1,513,232	999,348	1,107,215	1,379,579	1,510,399
定期	183,496	158,782	178,020	191,928	202,436
計	1,696,728	1,158,130	1,285,235	1,571,507	1,712,835

※2019年4月1日運賃改定(120円→130円)、10月1日消費税率改定(8%→10%)

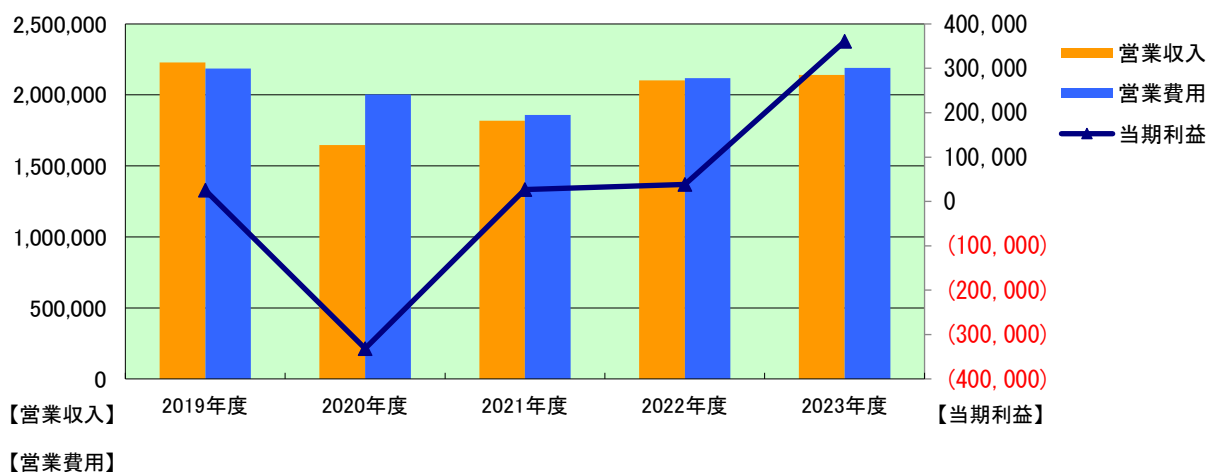
※2021年10月1日運賃改定(130円→140円)



経営状況の推移

(単位：千円)

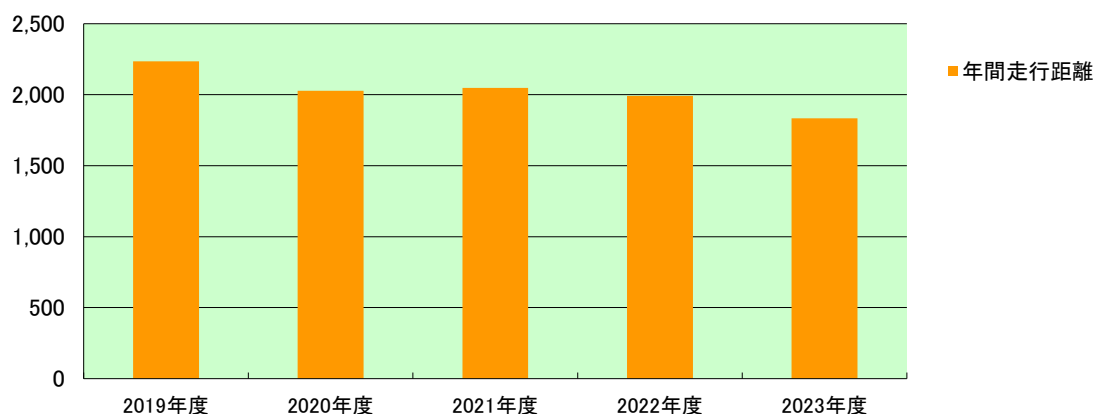
	2019年度	2020年度	2021年度	2022年度	2023年度
営業収益	2,228,945	1,645,988	1,817,877	2,102,219	2,140,530
営業費用	2,186,336	2,003,329	1,858,895	2,118,788	2,190,285
当期利益	25,531	△331,526	26,970	38,410	360,756



走行距離の推移

(単位：千 km)

	2019年度	2020年度	2021年度	2022年度	2023年度
年間走行距離	2,234	2,027	2,049	1,991	1,833



運賃の変遷

和 暦	西 暦	運 賃	備 考
大正4年	1915. 11. 16	1区1銭 9区10銭	区間制（別に通行税1銭）/全線（通行税込）
大正6年	1917. 4. 1	1区1銭 7区10銭	本線を7区に減少 運賃は従来通り
大正9年	1920. 7. 9	1区2銭	従来の2区を1区に改正
大正10年	1921. 6. 28	5銭	均一制（別に通行税1銭）
昭和2年	1927. 11. 1	6銭	通行税廃止 昭和19年4月より軍人券3銭
昭和19年	1944. 8. 1	10銭	軍人券5銭
昭和21年	1946. 3. 1	20銭	
昭和21年	1946. 8. 23	30銭	
昭和22年	1947. 2. 16	40銭	
昭和22年	1947. 7. 7	1円	
昭和23年	1948. 1. 1	1円50銭	
昭和23年	1948. 5. 18	2円50銭	
昭和23年	1948. 7. 18	5円	
昭和25年	1950. 5. 12	6円	
昭和26年	1951. 9. 1	8円	
昭和27年	1952. 6. 16	10円	身体障がい者割引始まる
昭和28年	1953. 9. 1	13円	
昭和36年	1961. 11. 1	15円	小児運賃新設
昭和40年	1965. 6. 1	20円	
昭和44年	1969. 5. 1	25円	
昭和48年	1973. 4. 9	30円	
昭和49年	1974. 10. 17	40円	暫定運賃
昭和50年	1975. 4. 17	50円	
昭和52年	1977. 1. 21	60円	
昭和54年	1979. 6. 1	70円	
昭和56年	1981. 9. 1	80円	
昭和58年	1983. 8. 4	90円	身体障がい者手帳提示半額
昭和59年	1984. 6. 1	100円	
平成17年	2005. 4. 1	100円	精神障がい者手帳提示半額
平成21年	2009. 10. 1	120円	
平成31年	2019. 4. 1	130円	
令和3年	2021. 10. 1	140円	
令和7年	2025. 4. 1	150円	

車両概要

2025年4月1日現在



貨物電車(花電車)

- 形式 87 ●車号 87 製造 2015(平成27)年2月
- 最大寸法(長/幅/高) 11,000mm×2,260mm×3,600mm
 - 製造所名 - ●両数 1 ●自重 14.4t
 - 主電動機 直流直巻電動機 38KW×2台 ●制御方式 直接抵抗制御

※2015(平成27)年2月 元202形204号を改造



電動客車(ツーマン)

- 形式 160 ●車号 168 製造 1911(明治44)年5月
- 最大寸法(長/幅/高) 11,486mm×2,286mm×3,734mm ●定員 66(内座席28)
 - 製造所名 川崎造船所 ●両数 1 ●自重 14t
 - 主電動機 直流直巻電動機 37KW×2台 ●制御方式 直接抵抗制御

※1958(昭和33)年12月 西日本鉄道(株)より譲受



電動客車(ワンマン)

- 形式 201 ●車号 201・203 製造 1950(昭和25)年2月
209
- 最大寸法(長/幅/高) 11,000mm×2,260mm×3,600mm ●定員 76(内座席34)
 - 製造所名 日立製作所 ●両数 3 ●自重 15.8t
 - 主電動機 直流直巻電動機 38KW×2台 ●制御方式 直接抵抗制御



電動客車(ワンマン)

- 形式 201 ●車号 207 製造 1950(昭和25)年2月
イベント車両(あかり)
- 最大寸法(長/幅/高) 11,000mm×2,260mm×3,600mm ●定員 20(座席)
 - 製造所名 日立製作所 ●両数 1 ●自重 15.8t
 - 主電動機 直流直巻電動機 38KW×2台 ●制御方式 直接抵抗制御

※2020(令和2)年1月 NSS長崎船舶装備株式会社の記念事業によりリニューアル



電動客車(ワンマン)

- 形式 202 ●車号 202・208 製造 1950(昭和25)年1月
210
- 最大寸法(長/幅/高) 11,000mm×2,260mm×3,600mm ●定員 76(内座席34)
 - 製造所名 日本車両 ●両数 3 ●自重 15.8t
 - 主電動機 直流直巻電動機 38KW×2台 ●制御方式 直接抵抗制御



電動客車(ワンマン)

- 形式 211 ●車号 211~216 製造 1951(昭和26)年7月
- 最大寸法(長/幅/高) 11,000mm×2,260mm×3,600mm ●定員 76(内座席34)
 - 製造所名 日立製作所 ●両数 6 ●自重 15.8t
 - 主電動機 直流直巻電動機 38KW×2台 ●制御方式 直接抵抗制御



電動客車(ワンマン)

- 形式 300 ●車号 301~304 製造 1953(昭和28)年11月
●車号 305~309 製造 1953(昭和28)年12月
- 最大寸法(長/幅/高) 11,000mm×2,260mm×3,600mm ●定員 76(内座席34)
 - 製造所名 日立製作所 ●両数 9 ●自重 15.7t
 - 主電動機 直流直巻電動機 38KW×2台 ●制御方式 直接抵抗制御



電動客車(ワンマン)

形式 300 ●車号 310 製造 1954(昭和29)年1月
 水戸岡鋭治デザイン310号「みなと」
 ●最大寸法(長/幅/高) 11,000mm×2,260mm×3,600mm ●定員 46(内座席24)
 ●製造所名 日立製作所 ●両数 1 ●自重 15.7t
 ●主電動機 直流直巻電動機 38KW×2台 ●制御方式 直接抵抗制御

※2017(平成29)年4月10日より運行開始、水戸岡鋭治氏のデザインでリニューアル



電動客車(ワンマン)

形式 360 ●車号 361 製造 1961(昭和36)年11月
 364~367
 ●最大寸法(長/幅/高) 11,000mm×2,270mm×3,830mm ●定員 82(内座席30)
 ●製造所名 日本車両 ●両数 5 ●自重 15t
 ●主電動機 直流直巻電動機 38KW×2台 ●制御方式 直接抵抗制御



電動客車(ワンマン)

形式 370 ●車号 371~374 製造 1962(昭和37)年9月
 376・377
 ●最大寸法(長/幅/高) 11,000mm×2,270mm×3,830mm ●定員 80(内座席28)
 ●製造所名 日本車両 ●両数 6 ●自重 15t
 ●主電動機 直流直巻電動機 38KW×2台 ●制御方式 直接抵抗制御



電動客車(ワンマン)

形式 500 ●車号 502~506 製造 1966(昭和41)年12月
 ●最大寸法(長/幅/高) 11,500mm×2,270mm×3,640mm ●定員 82(内座席34)
 ●製造所名 ナニワ工機 ●両数 5 ●自重 15.3t
 ●主電動機 直流直巻電動機 38KW×2台 ●制御方式 直接抵抗制御



電動客車(ワンマン)

形式 600 ●車号 601 製造 1953(昭和28)年3月
 ●最大寸法(長/幅/高) 11,000mm×2,277mm×3,830mm ●定員 70(内座席28)
 ●製造所名 新木南車両 ●両数 1 ●自重 14t
 ●主電動機 直流直巻電動機 38KW×2台 ●制御方式 直接抵抗制御

※1969(昭和44)年8月 熊本市交通局より譲受



電動客車(ワンマン)

形式 1200 ●車号 1201 製造 1982(昭和57)年8月
 ●最大寸法(長/幅/高) 11,700mm×2,250mm×3,830mm ●定員 72(内座席28)
 ●製造所名 アルナ工機 ●両数 1 ●自重 15.5t
 ●主電動機 直流直巻電動機 38KW×2台 ●制御方式 直接抵抗制御



電動客車(ワンマン)

形式 1200A ●車号 1202~1205 製造 1982(昭和57)年8月
 ●最大寸法(長/幅/高) 11,700mm×2,250mm×3,830mm ●定員 72(内座席28)
 ●製造所名 アルナ工機 ●両数 4 ●自重 15.8t
 ●主電動機 直流直巻電動機 45KW×2台 ●制御方式 間接抵抗制御
 ※2003(平成15)年2月 1205号、9月 1204号 2004(平成16)年5月 1203号
 2005(平成17)年4月 1202号 間接制御化、台車更新



電動客車(ワンマン)

形式 1300 ●車号 1301・1302 製造 1987(昭和62)年9月
 ●車号 1303・1304 製造 1988(昭和63)年5月
 ●車号 1305 製造 1989(平成1)年6月
 ●最大寸法(長/幅/高) 11,700mm×2,250mm×3,830mm ●定員 53(内座席28)
 ●製造所名 アルナ工機 ●両数 5 ●自重 15.3t
 ●主電動機 直流直巻電動機 38KW×2台 ●制御方式 直接抵抗制御



電動客車(ワンマン)

形式 1500	●車号 1501・1502	製造 1993(平成5)年7月
	●車号 1503	製造 1994(平成6)年7月
	●車号 1504・1505	製造 1995(平成7)年6月
	●車号 1506	製造 1996(平成8)年6月
●最大寸法(長/幅/高)	11,700mm×2,250mm×3,830mm	●定員 53(内座席28)
●製造所名	アルナ工機	●両数 6 ●自重 15.5t
●主電動機	直流直巻電動機 45KW×2台	●制御方式 直接抵抗制御



電動客車(ワンマン)

形式 1500A	●車号 1507	製造 1997(平成9)年6月
	●最大寸法(長/幅/高)	11,700mm×2,250mm×3,830mm
●製造所名	アルナ工機	●両数 1 ●自重 15.6t
●主電動機	直流直巻電動機 45KW×2台	●制御方式 間接抵抗制御

※2010(平成22)年8月 1507号 間接制御化



電動客車(ワンマン)

形式 1700	●車号 1701・1702	製造 1999(平成11)年3月	
	●最大寸法(長/幅/高)	11,700mm×2,250mm×3,830mm	●定員 53(内座席28)
	●製造所名	アルナ工機	●両数 2 ●自重 15.3t
●主電動機	直流直巻電動機 38KW×2台	●制御方式 直接抵抗制御	



電動客車(ワンマン)

形式 1800	●車号 1801・1802	製造 2000(平成12)年12月
	●車号 1803	製造 2002(平成14)年1月
●最大寸法(長/幅/高)	12,140mm×2,300mm×3,740mm	●定員 55(内座席28)
●製造所名	アルナ工機	●両数 3 ●自重 15.8t
●主電動機	直流直巻電動機 45KW×2台	●制御方式 間接抵抗制御



電動客車(ワンマン)

形式 3000	●車号 3001	製造 2003(平成15)年12月
	●車号 3002	製造 2005(平成17)年1月
	●車号 3003	製造 2006(平成18)年1月
●最大寸法(長/幅/高)	15,100mm×2,300mm×3,740mm	●定員 63(内座席28)
●製造所名	アルナ車両	●両数 3 ●自重 22t
●主電動機	三相かご形誘導電動機 85KW×2台	
●制御方式	VVVFインバーター制御	



電動客車(ワンマン)

形式 5000	●車号 5001	製造 2011(平成23)年1月
	●車号 5002	製造 2012(平成24)年2月
	●車号 5003	製造 2019(平成31)年3月
●最大寸法(長/幅/高)	16,300mm×2,300mm×3,740mm	●定員 73(内座席27)
●製造所名	アルナ車両	●両数 3 ●自重 22t
●主電動機	三相かご形誘導電動機 85KW×2台	
●制御方式	VVVFインバーター制御	



電動客車(ワンマン)

形式 6000	●車号 6001	製造 2022(令和4)年2月
	●車号 6002	製造 2024(令和6)年2月
●最大寸法(長/幅/高)	12,200mm×2,300mm×3,740mm	●定員 62(内座席28)
●製造所名	アルナ車両	●両数 2 ●自重 18t
●主電動機	三相かご形誘導電動機 50KW×2台	
●制御方式	VVVFインバーター制御	

20形式 72両

